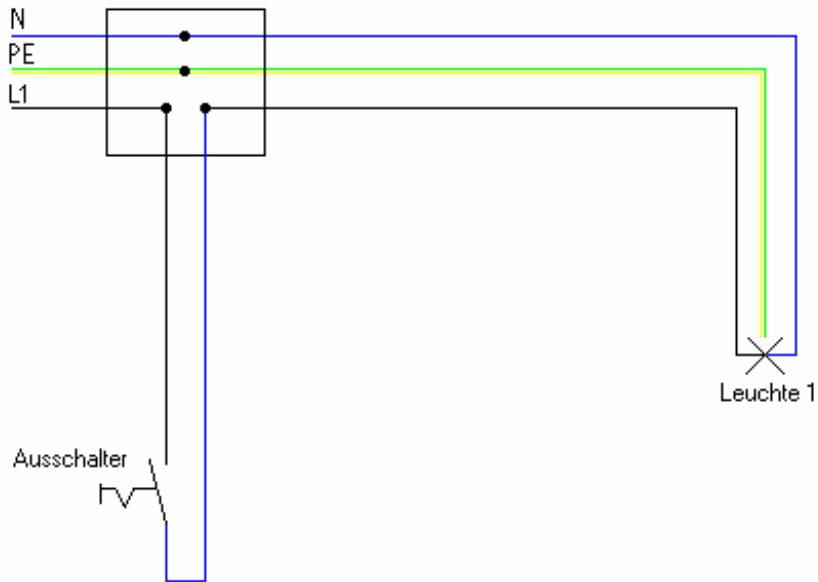


# Elektro-Installation    Schaltungs-Arten

## *Die Ausschaltung:*

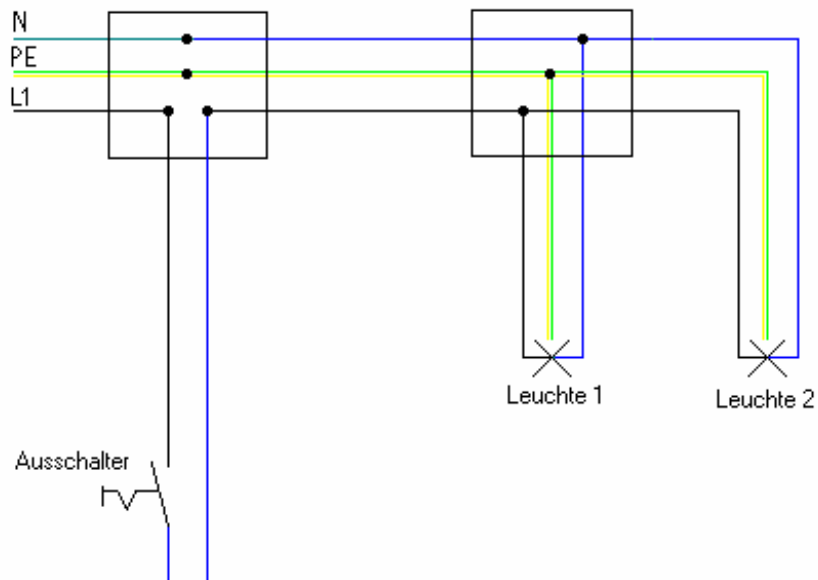
### Mit einer Leuchte

(C) H.Schnoor 1998



### Mit zwei Leuchten

(C) H.Schnoor 1998



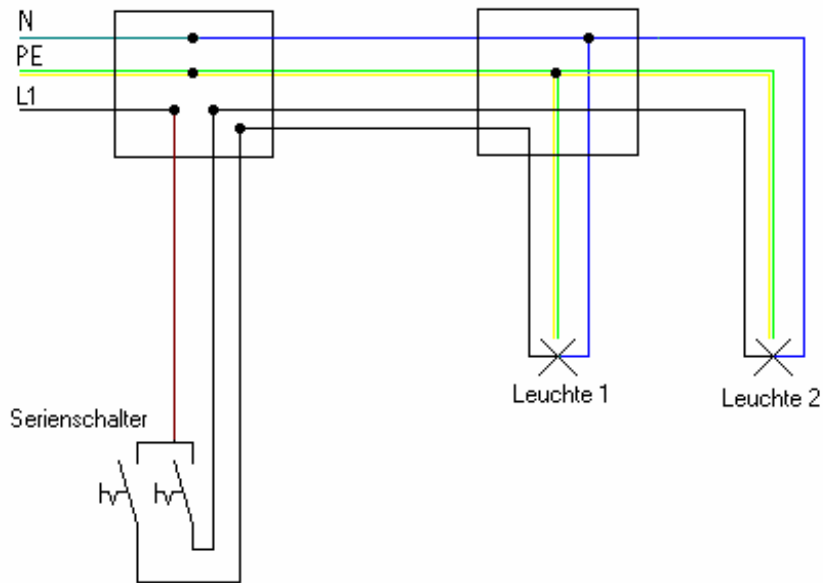
### **Bemerkung:**

Die Leuchten oder Geräte kann man nur gemeinsam schalten.

### **Anwendungen:**

In einzelnen Räumen

## Die Serienschaltung:

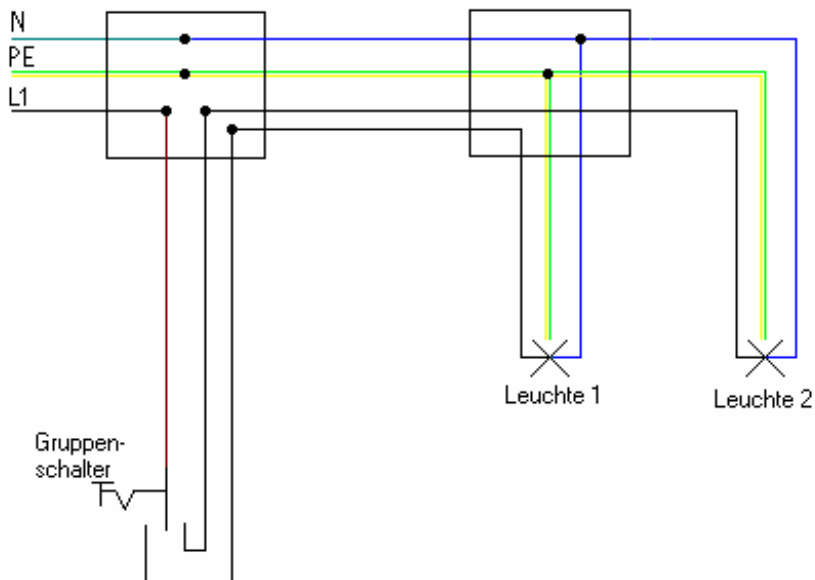


### Bemerkung:

Die Leuchten oder Geräte kann man einzeln oder zusammen schalten.

Anwendungen: Wohnzimmerleuchten

## Die Gruppenschaltung:



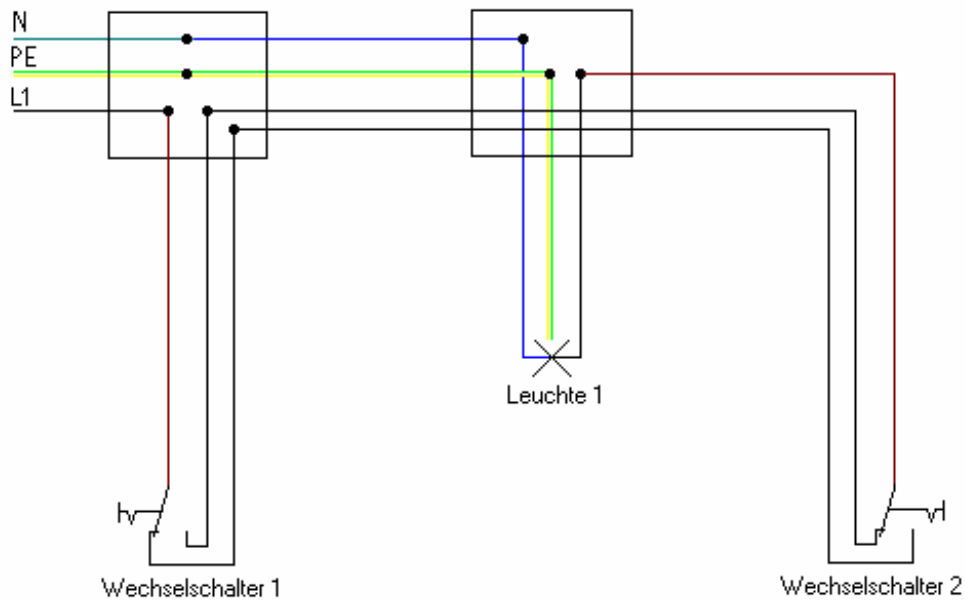
### Bemerkung:

Die Leuchten oder Geräte kann man nur getrennt schalten.

Anwendungen:

Rolladen-Steuerungen

## Die Wechselschaltung



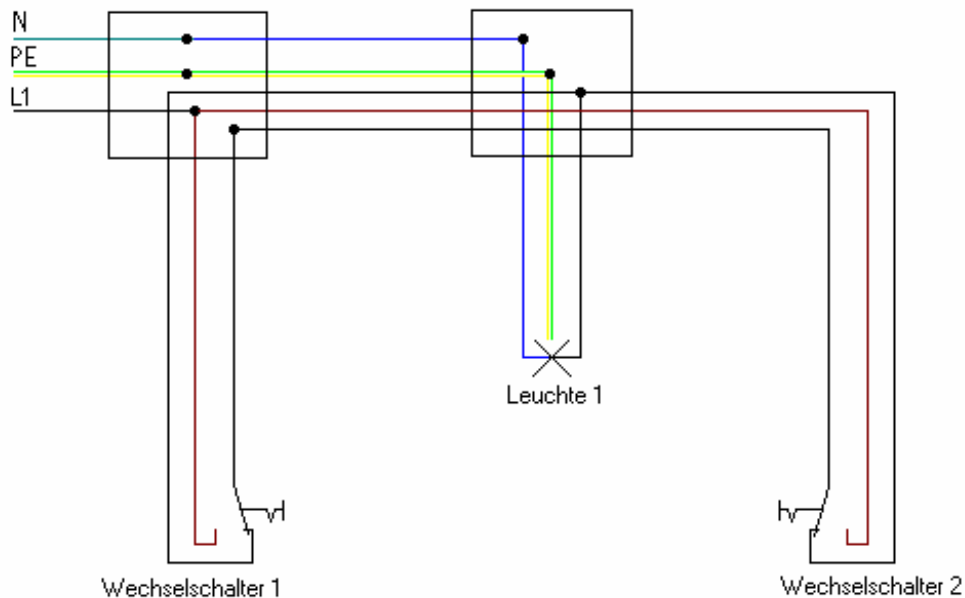
### Bemerkung:

Die Leuchten oder Geräte kann man von zwei Stellen ein und ausschalten.

### Anwendungen:

Durchgangszimmer, Flur etc.

## Die Spar-Wechselschaltung:



### Bemerkung:

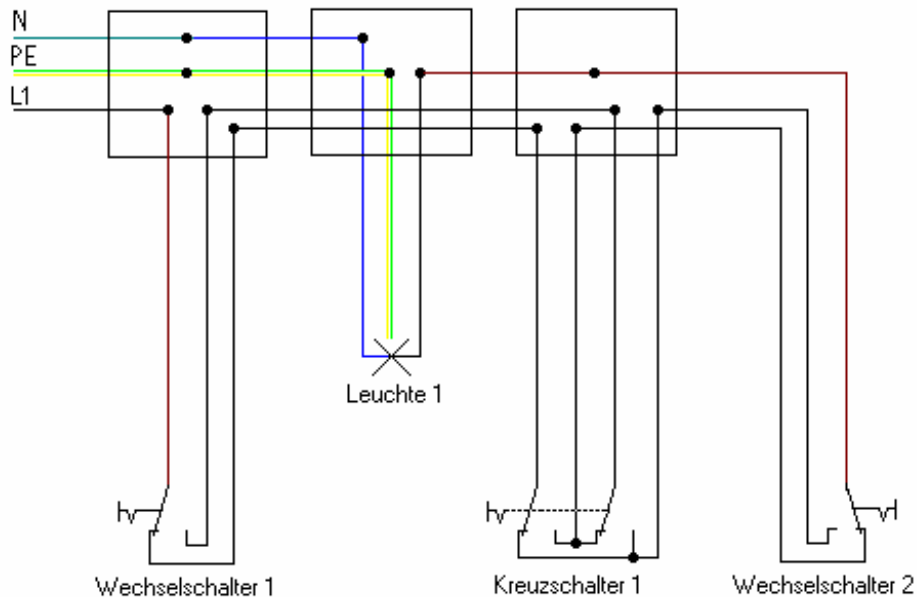
Die Leuchten oder Geräte kann man von zwei Stellen ein und ausschalten.  
"Spar" aus dem Grund: man hat an jedem Schalter L1 anliegen und kann problemlos unter beide Schalter eine Steckdose montieren.

### Anwendungen:

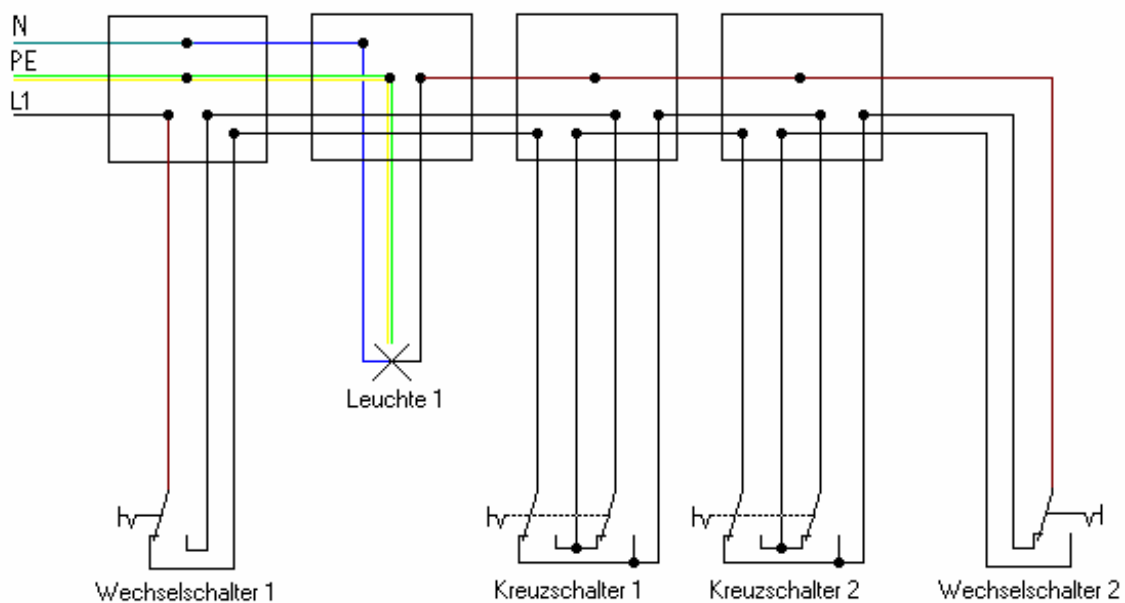
Durchgangszimmer, Flur etc.

## Die Kreuzschaltung:

Mit einem Kreuz-Schalter



mit mehreren Kreuzschaltern



### Bemerkung:

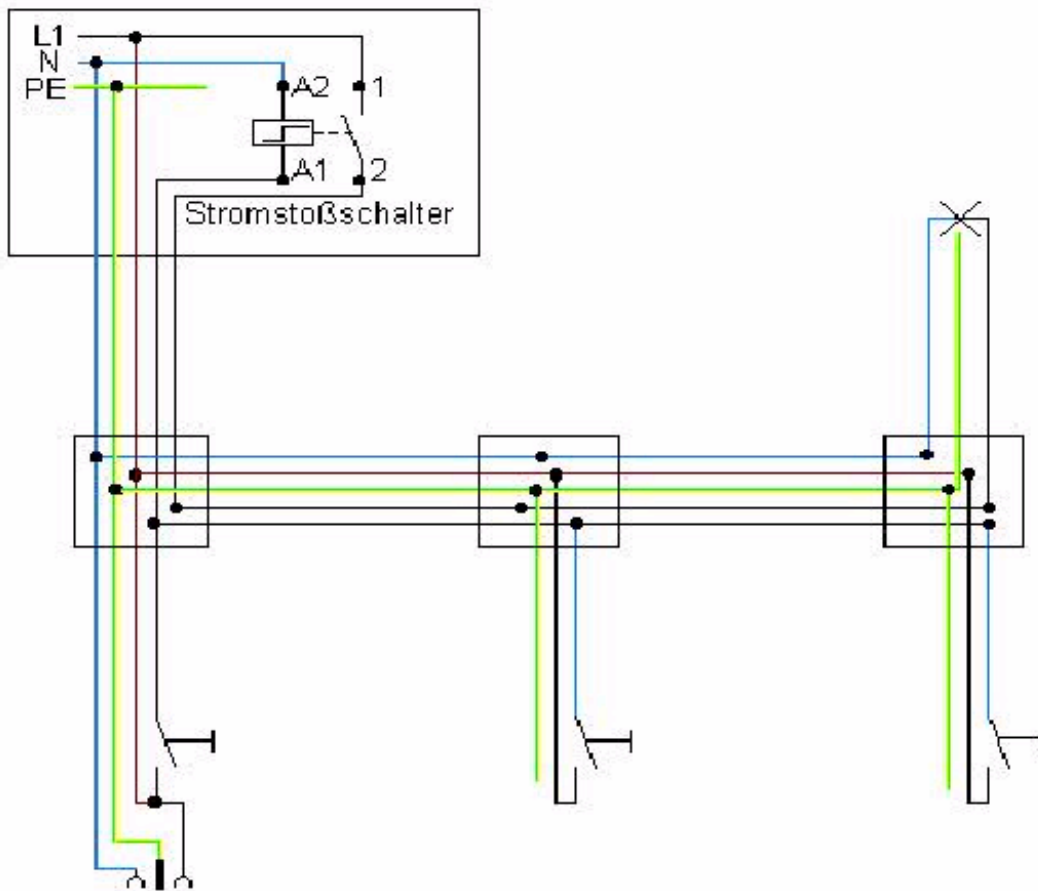
Die Leuchten oder Geräte können von beliebig vielen Stellen ein und ausgeschaltet werden.

Man kann unendlich viele Kreuzschalter verwenden.

### Anwendungen:

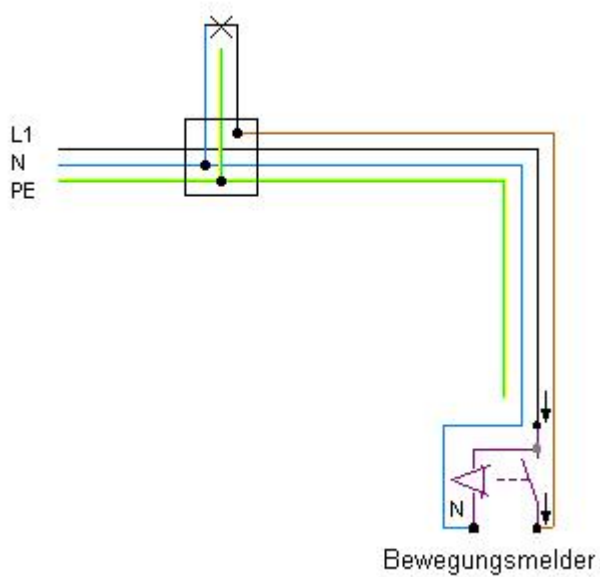
Treppenhaus, Flur etc. Wird aber heutzutage nicht mehr oft verwendet !!!

## ***Stromstoßschaltung:***



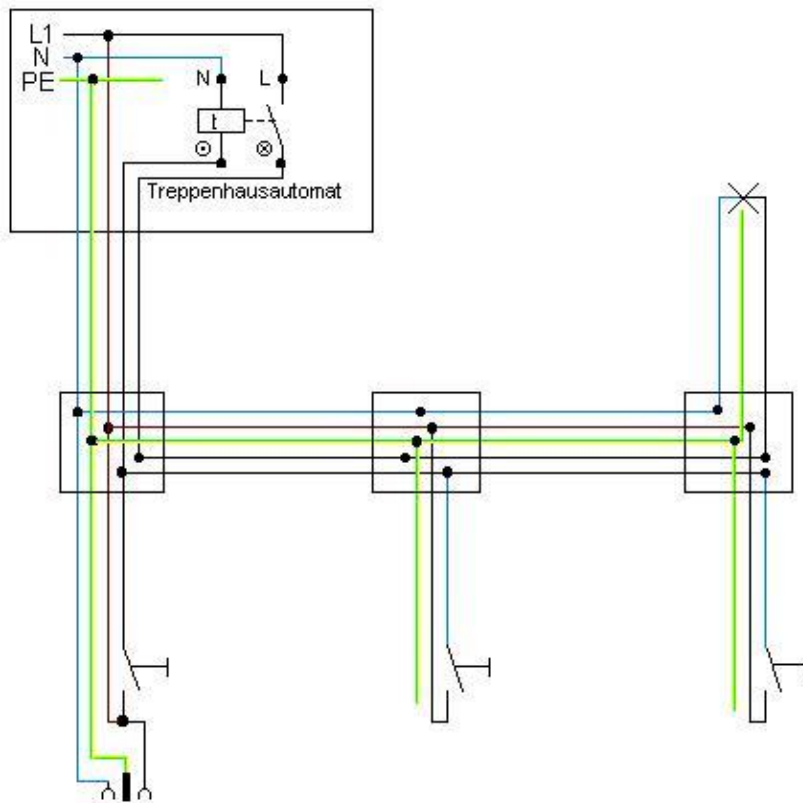
Diese Schaltung wird heute anstelle der Kreuzschaltung verwendet

## ***Bewegungsmelder:***



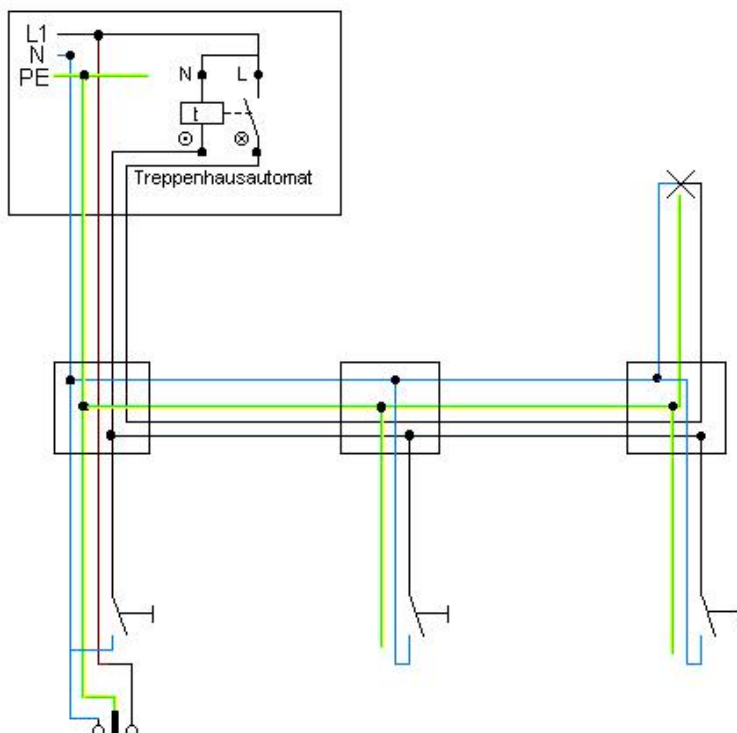
Diese Schaltung wird sehr oft für den Außenbereich benutzt

## Die Treppenhausschaltung: (4 Leiter L gesteuert)



Diese Schaltung wird angewendet um zu gewährleisten das die Beleuchtung nach der eingestellten Zeit wieder abgeschaltet wird.

Dann gibt es noch 4 Leiter-N-gesteuert



Es gibt natürlich auch noch einige andere Schaltungs-Varianten. Aber dies sollten die

wichtigsten sein die man für eine Hausinstallation benötigt.

***Und denken Sie immer an die VDE Vorschriften und zu Ihrer eigenen Sicherheit immer die Sicherungsautomaten ausschalten und dann noch mal überprüfen dass auch kein Strom auf der Leitung ist !***